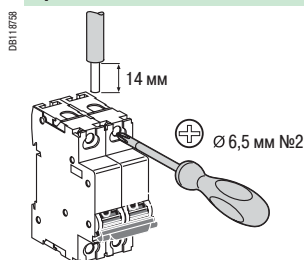


Аксессуары для C60

Присоединение



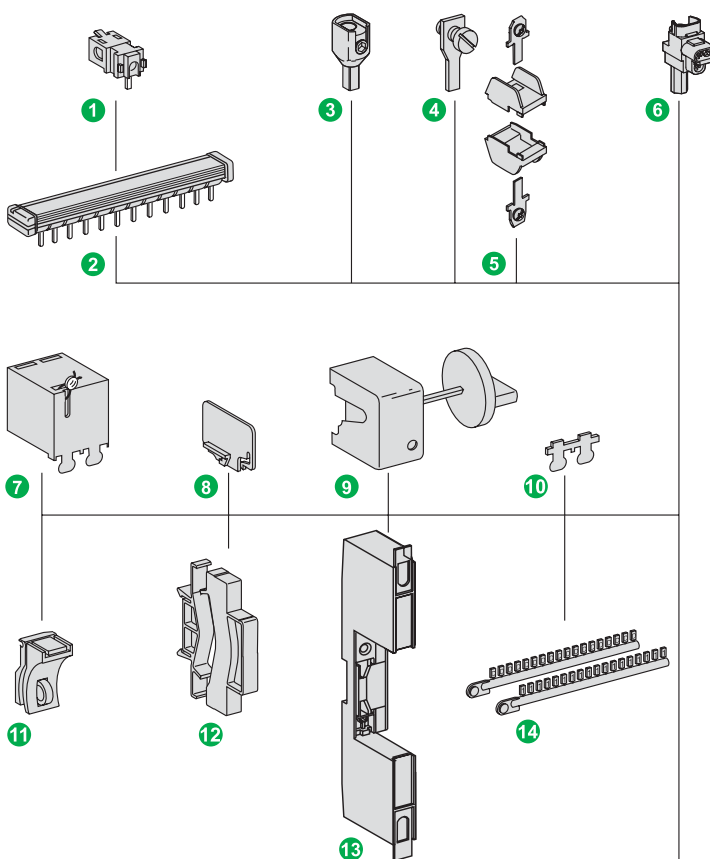
Ном. ток	Момент затяжки	Без аксессуаров			С соединительными аксессуарами		
		Жёсткие	Гибкие	С нако- нечником	Клемма Al / Cu	Винтовая клемма под кольцевой наконечник	Распределительная клемма
≤ 25 A	2,5 Н-м	2,5 - 25 мм ²	2,5 - 16 мм ²	50 мм ²	Ø 5 мм	3 x 16 мм ²	3 x 10 мм ²
> 25 A	3,5 Н-м	2,5 - 35 мм ²	2,5 - 25 мм ²	-	-	-	-

Каталожные номера

1	Изолированный переходник	(см. стр. 83)
2	Гребённая шинка	(см. стр. 83)
3	Клемма 50 мм ² Al / Cu	27060
4	Винтовая клемма под кольцевой наконечник	27053
5	Соединительный комплект для кольцевого наконечника Ø 5 мм (ввод/вывод)	17400
6	Изолированная распределительная клемма	4 шт. 19091 3 шт. 19096

Монтаж

7	Пломбируемая клеммная заглушка	26976
8	Межполюсная перегородка	27001
9	Поворотная рукоятка	
	Передаточный механизм	27046
	Подвижная рукоятка	27047
	Стационарная рукоятка	27048
10	Защитная крышка винтов	26981
11	Навесная блокировка	26970
12	Фальш-модуль Ш = 9 мм	27062
13	Основание для установки втычных автоматов	26996
14	Зашелкивающаяся маркировка	AB1



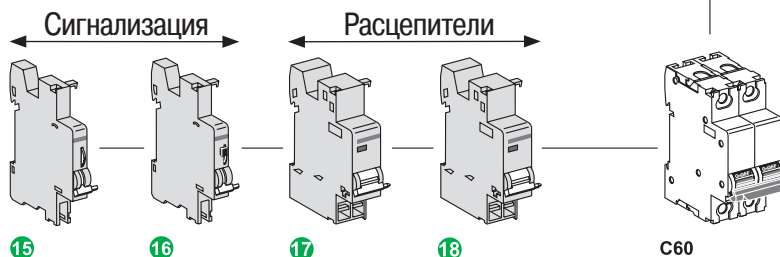
Вспомогательные устройства для C60 (см. стр. 26)

Сигнализация

- 15 Контакт сигнализации аварийного отключения SD
- 16 Вспомогательный контакт OF

Расцепители

- 17 Расцепитель минимального напряжения MN
- 18 Независимый расцепитель MX + OF



⚠
 ■ Электрические вспомогательные устройства устанавливаются только слева от автоматического выключателя в зоне шириной до 54 мм.
 ■ Если вспомогательные контакты SD объединены со вспомогательными устройствами для расцепления (MN, MX...), они должны быть установлены слева от последних.